



IL PALO ELEGANTE, FUNZIONALE E RESISTENTE

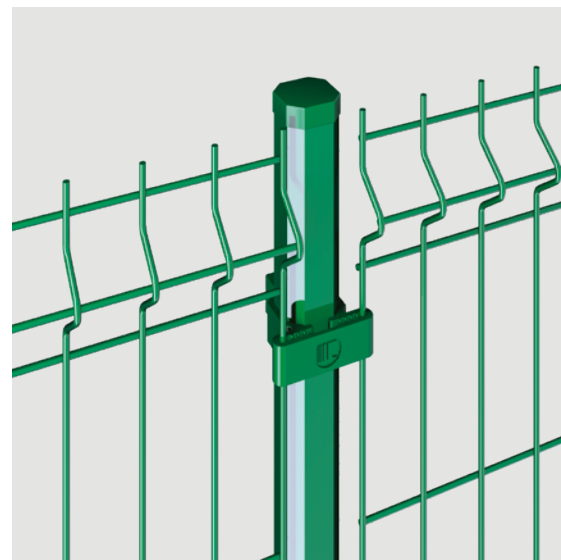
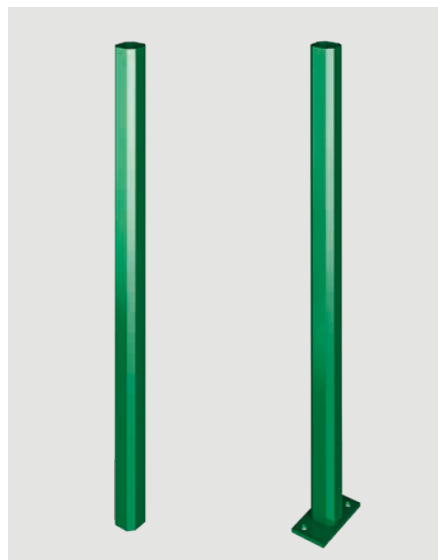
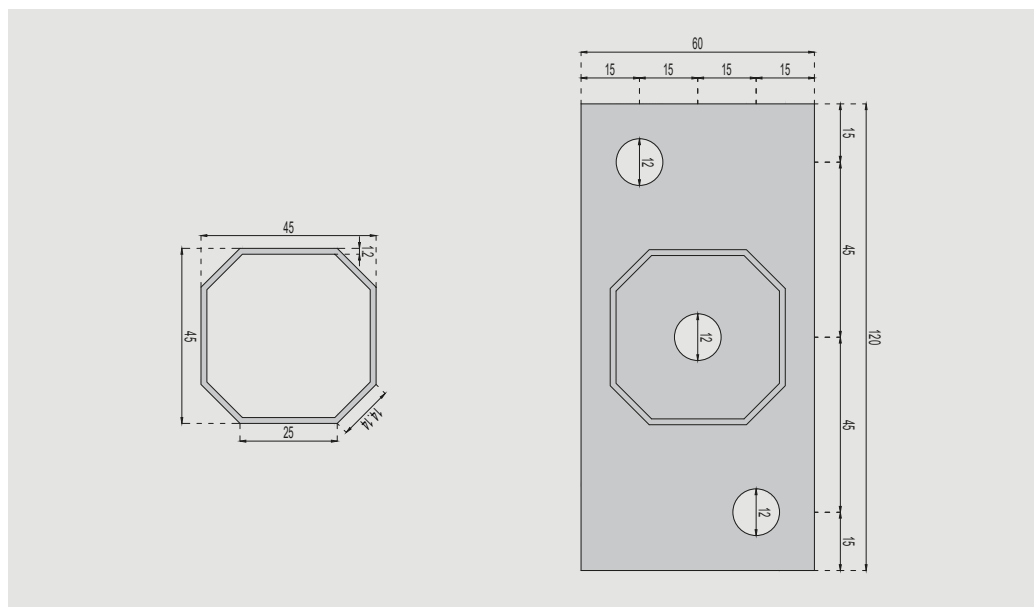
PALI PALDECO



Palo di acciaio profilato a sezione ottagonale, ricavato da lamiera zincata a caldo, verniciato a poliestere di colore verde Alpi, grigio antracite e altri colori a richiesta, con testata chiusa ermeticamente da un cappuccio in materiale plastico di vari colori, disponibile con o senza piattina rettangolare saldata al palo. La sezione ottagonale conferisce al palo una particolare resistenza a sollecitazioni e forzature, oltre che un design accattivante ed unico nel suo genere. L'accurata verniciatura, preceduta dalla zincatura a caldo, assicura al palo un'efficace protezione contro la corrosione ed un risultato estetico armonioso e gradevole.

La posa in opera di **Paldeco**, su basi in muratura, è facilitata dall'impiego del palo con piattina metallica saldata alla base. **Paldeco** è corredato da un kit di montaggio costituito da viti e collari. Facile da montare ed estremamente versatile, **Paldeco** costituisce l'ideale complemento per numerosi tipi di rete a marchio **Cavatorta** sia in rotoli sia in pannelli: **Decoplax**, **Decoplax Evoluzione**, **Stilplax**, **Overplax**, **Everplax**, **Panoplax**, ecc.

Il palo viene commercializzato in confezioni da 72/90 pz.





H cm	sezione trasversale mm	spessore mm	peso unitario kg ca.	peso bancale kg ca.	pezzi bancale n.
PALDECO senza piattina					
103	45X45	1,2	1,57	141,3	90
123	45X45	1,2	1,88	169,2	90
153	45X45	1,2	2,34	210,6	90
173	45X45	1,2	2,64	237,6	90
203	45X45	1,2	3,1	223,2	72
230	45X45	1,2	3,51	252,72	72
250	45X45	1,2	3,82	275,04	72

H cm	sezione trasversale mm	spessore mm	peso unitario kg ca.	peso bancale kg ca.	pezzi bancale n.
PALDECO con piattina					
63	45X45	1,2	1,31	117,9	90
103	45X45	1,2	1,92	172,8	90
123	45X45	1,2	2,22	199,8	90
153	45X45	1,2	2,68	241,2	90
173	45X45	1,2	2,99	269,1	90
203	45X45	1,2	3,45	248,4	72

proprietà generali	valore	riferimento norme
tipo zincatura	a caldo	UNI-EN 10346
verniciatura	polveri di poliestere	-
colore	verde Alpi brillante / grigio micaceo	-

accessori

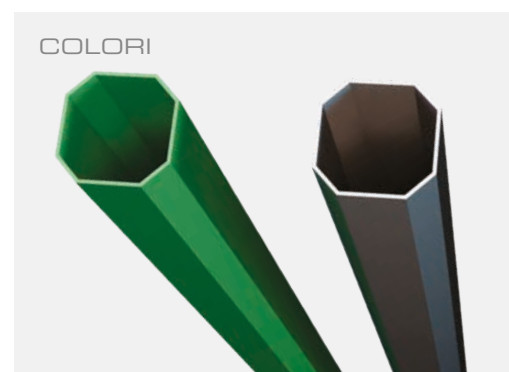
Kit montaggio in confezioni contenenti 10 collari di plastica e 10 viti con tappo in materiale plastico, tutto colore verde o nero. Altri colori a richiesta.



COLLARI



TAPPO PALO E COLLARI



COLORI



residenziale

giardinaggio

hobbistica

edile

allevamento

agricolo

sportivo

aree industriali