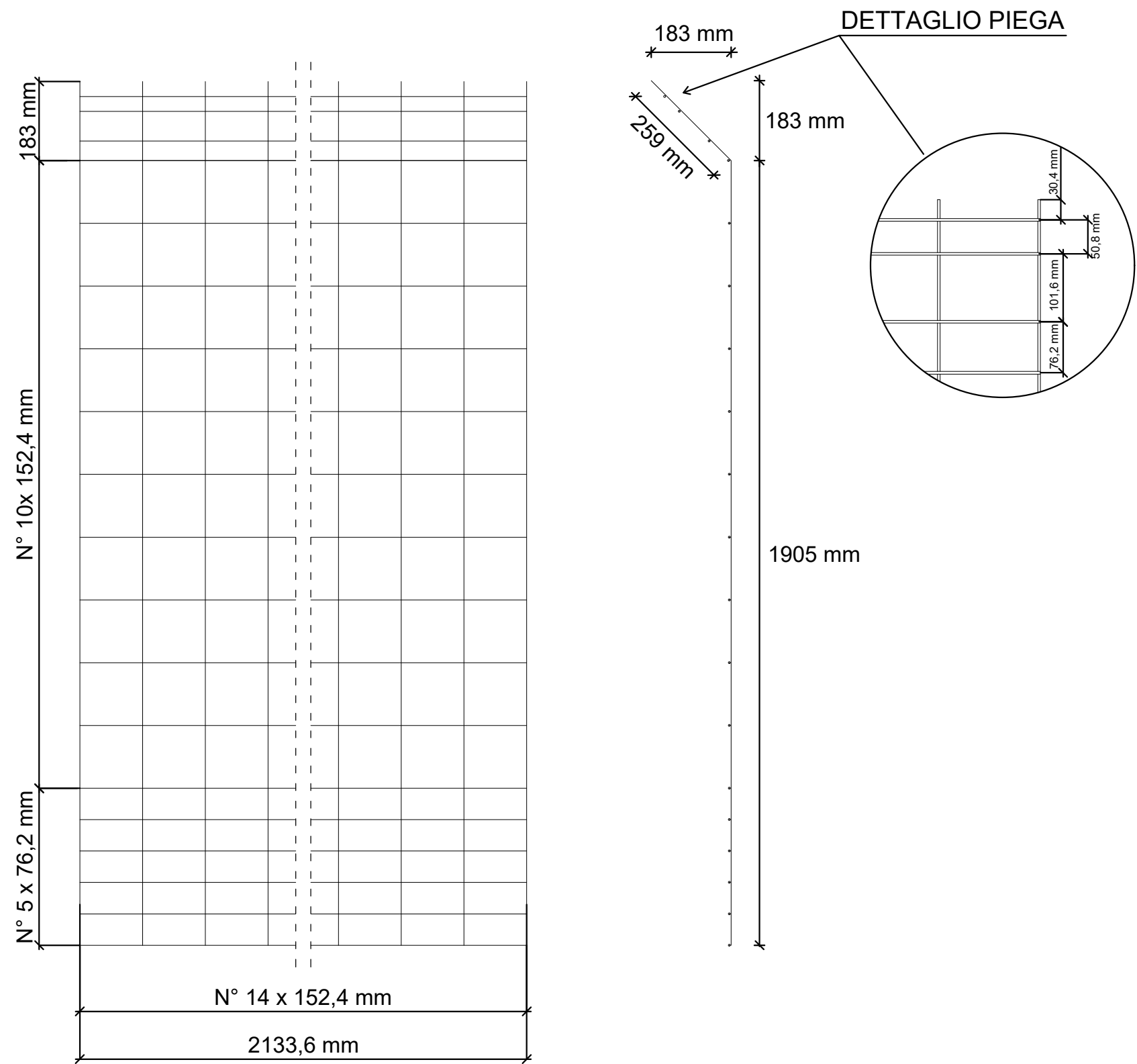


PANNELLO ANTILUPO D/F (fuori terra)

Cod. Art. ZP77L21342468B

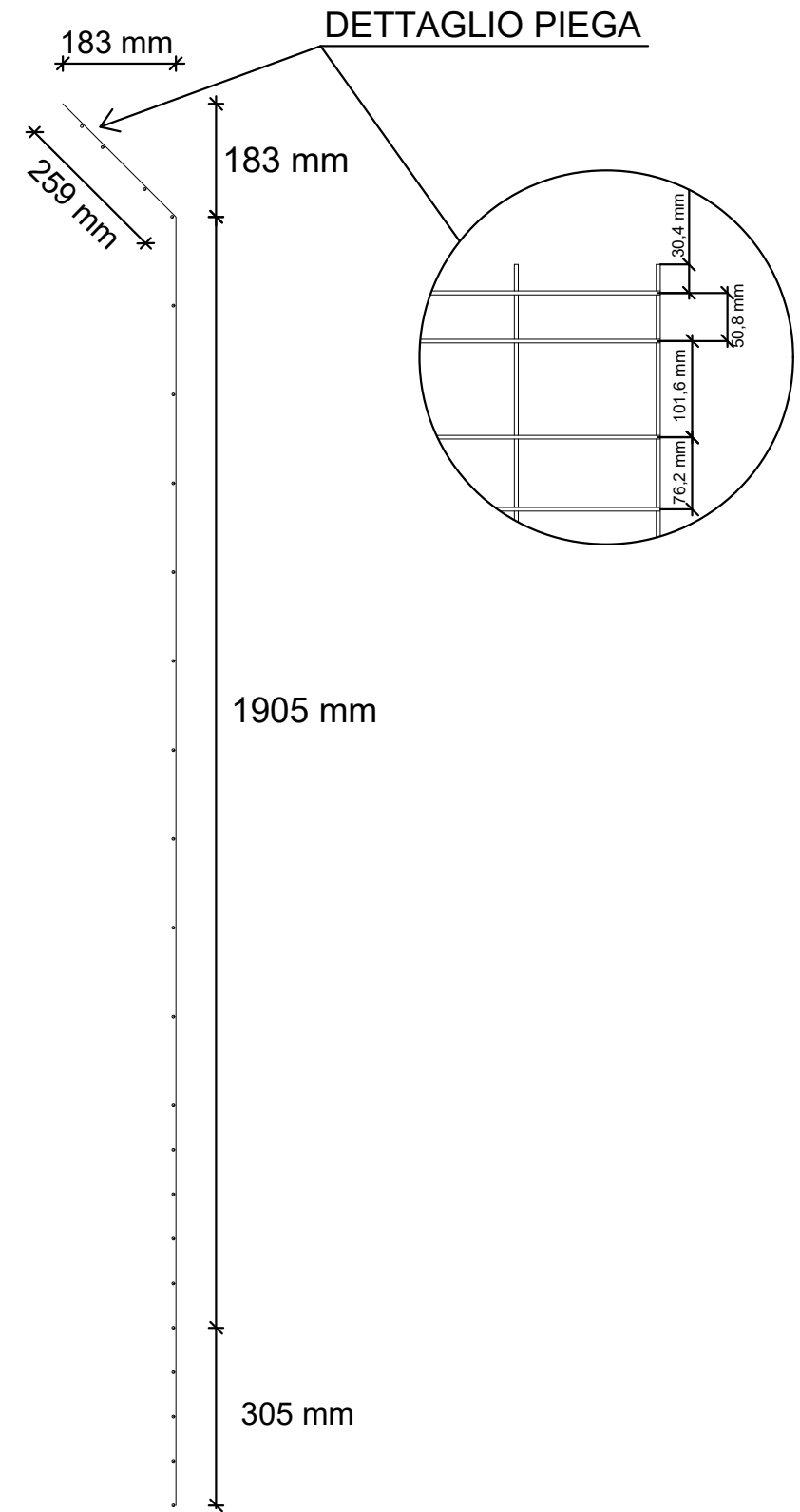
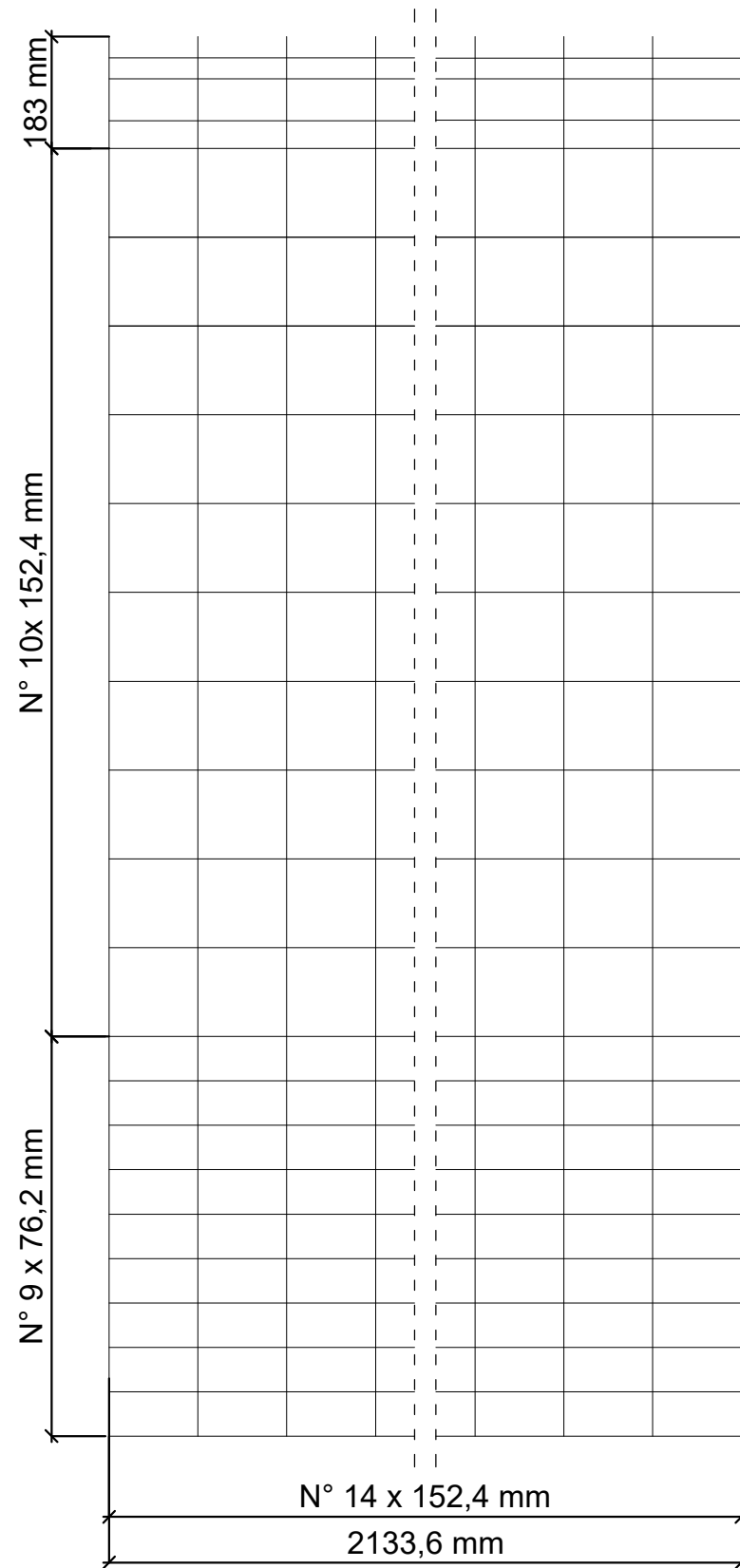
SPECIFICA	VALORE
Lunghezza pannello	2130 mm
Altezza pannello	2088 mm
Peso pannello	~ 8.30 kg
Tolleranza maglie	± 3 mm
Tolleranza fili	UNI EN 10218-2
Maglia / ø filo	Maglie variabili - 4/4.5 mm
Materiale	C9D
Spessore zincatura	UNI EN 10244-2 CL/D
Planarità	± 10 mm
Squadratura	0.3% lato corto
Rettangolarità	0.2% lato lungo
Tolleranza Altezza/Lunghezza pannello	± 6 mm



PANNELLO ANTILUPO D/F (interrata)

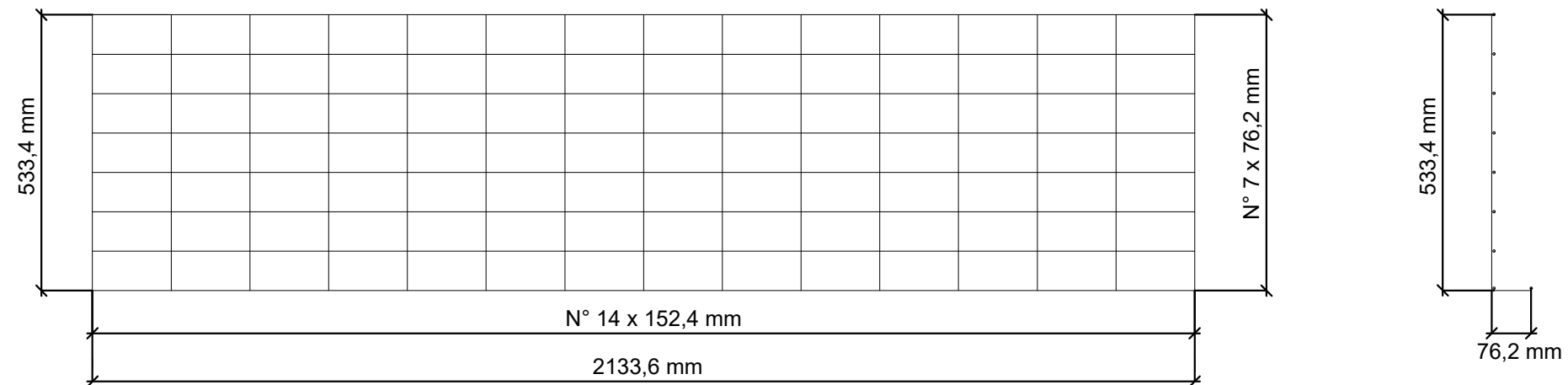
Cod. Art. ZP7721342468B

SPECIFICA	VALORE
Lunghezza pannello	2130 mm
Altezza pannello	2393 mm
Peso pannello	~ 9.3 kg
Tolleranza maglie	± 3 mm
Tolleranza fili	UNI EN 10218-2
Maglia / ø filo	Maglie variabili - 4/4.5 mm
Materiale	C9D
Spessore zincatura	UNI EN 10244-2 CL/D
Planarità	± 3 mm
Squadatura	0.3% lato corto
Rettangolarità	0.2% lato lungo
Tolleranza Altezza/Lunghezza pannello	± 6 mm



PANNELLO ANTISCAVO A "L" (opzionale)

Cod. Art. ZP7706102134B



SPECIFICA	VALORE
Lunghezza pannello	2134 mm
Altezza pannello	533.4 mm
Peso pannello	~ 3.30 kg
Tolleranza maglie	± 3 mm
Tolleranza fili	UNI EN 10218-2
Maglia / ø filo	76.2x152.4 mm - 4/4.5 mm
Materiale	C9D
Spessore zincatura	UNI EN 10244-2 CL/D
Planarità	± 10 mm
Squadratura	0.3% lato corto
Rettangolarità	0.2% lato lungo
Tolleranza Altezza/Lunghezza pannello	± 2 mm / ± 6 mm

Novembre 2025

ZP7706102134B PAN. ANTISCAVO 53,34X213,36 F.4,0/4,5 MM

**CAVATORTA**  
A PROVA DI TEMPO